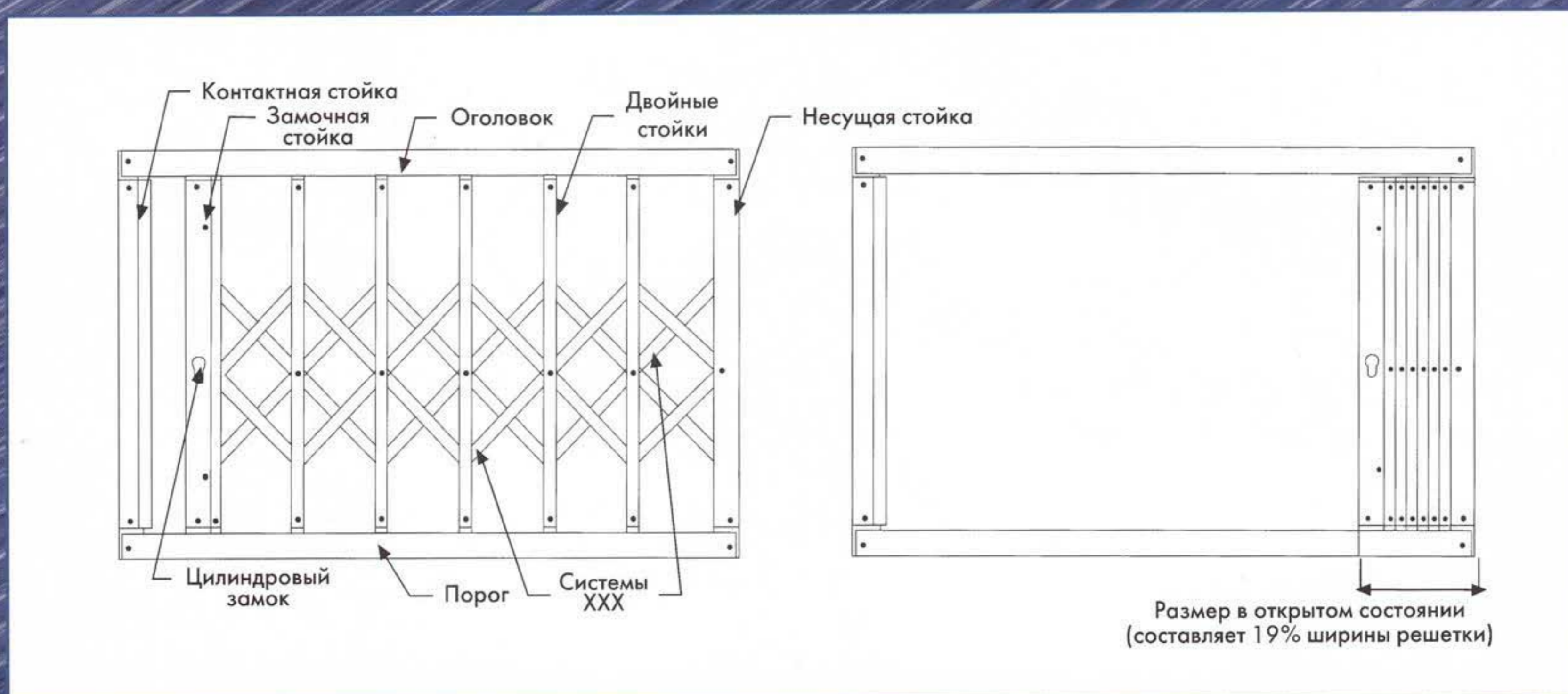




TRELLIDOR®

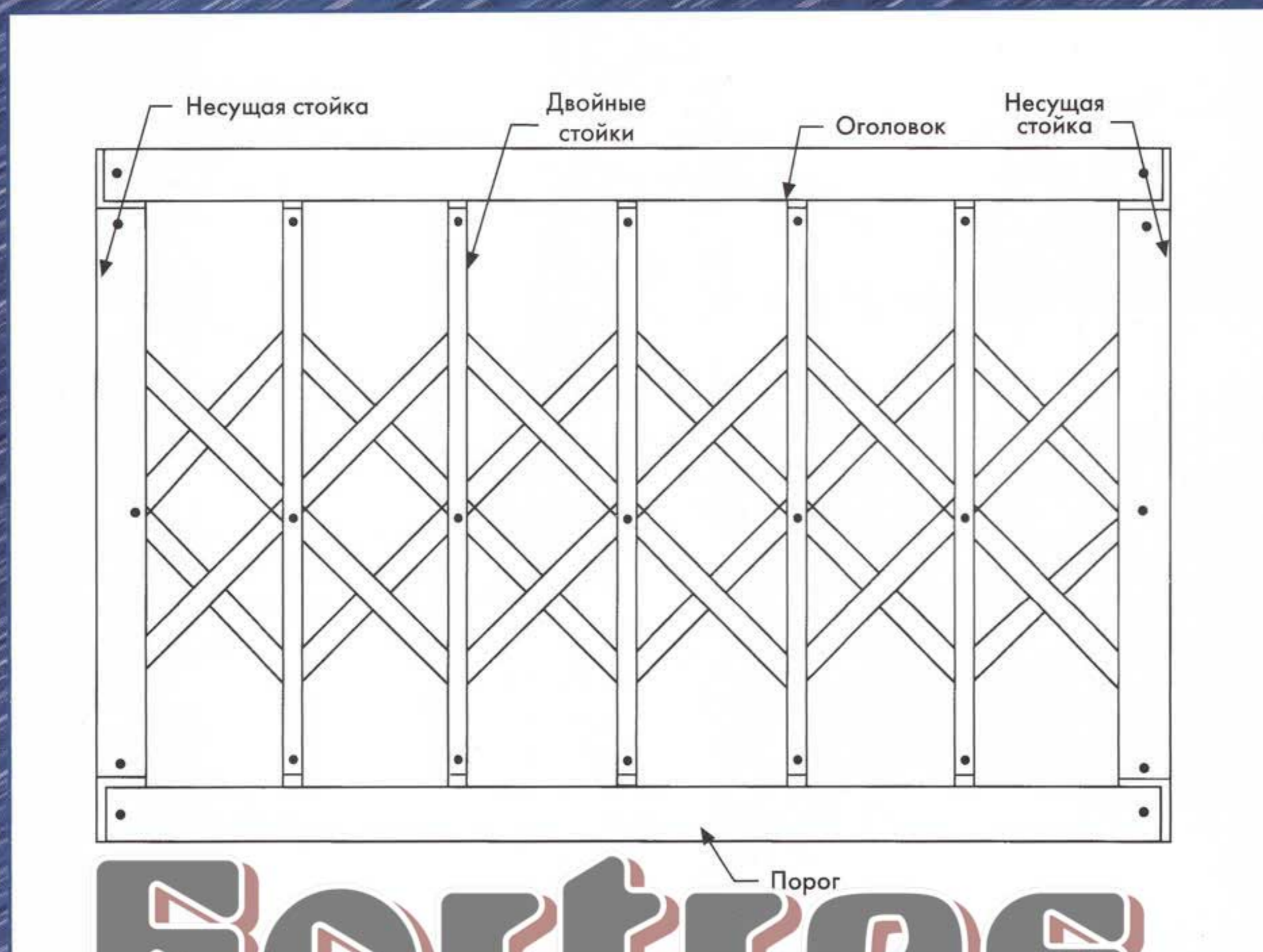


Решетки «ТРЕЛИДОР» состоят из двойных стоек, соединенных между собой системой ХХХ, каждая из которых соединяет три двойные стойки, находящиеся внутри рамы.



Соединительные части решетки задают постоянное расстояние между вертикальными двойными стойками и изготовлены из стали.

Металлические части решетки изготовлены из стали BS-9892-22MIN.



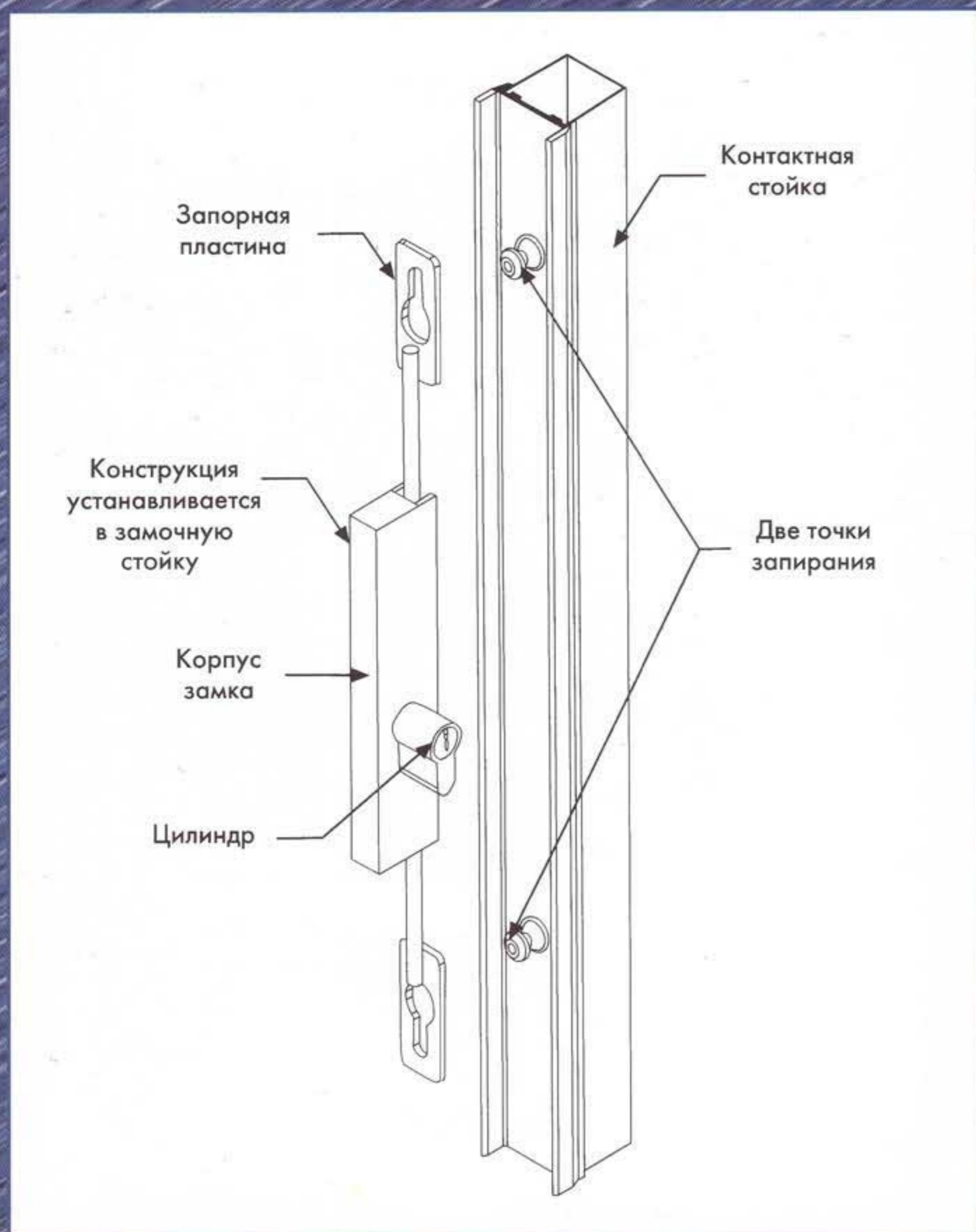
Fortres

TRELLIDOR®

TOTAL LOCK SYSTEM



УНИКАЛЬНАЯ СИСТЕМА ЗАПИРАНИЯ



Система T.L.S. разработана специально для использования в решетках «ТРЕЛИДОР».

Один поворот ключа приводит к запираению решетки в двух точках (двухточечное запираение - сверху и снизу).

Система запираения - это эксклюзивный патент, зарегистрированный под номером 8418222.

Механизм замка защищен профилем и системой протекторов, цилиндр может быть использован как одинарный (открытие с одной стороны), скрытой установки, так и двухсторонний.

Все замочные системы могут быть объединены в систему MASTER-KEY для обеспечения полного, выборочного или раздельного доступа.

Fortres

TRELLIDOR®

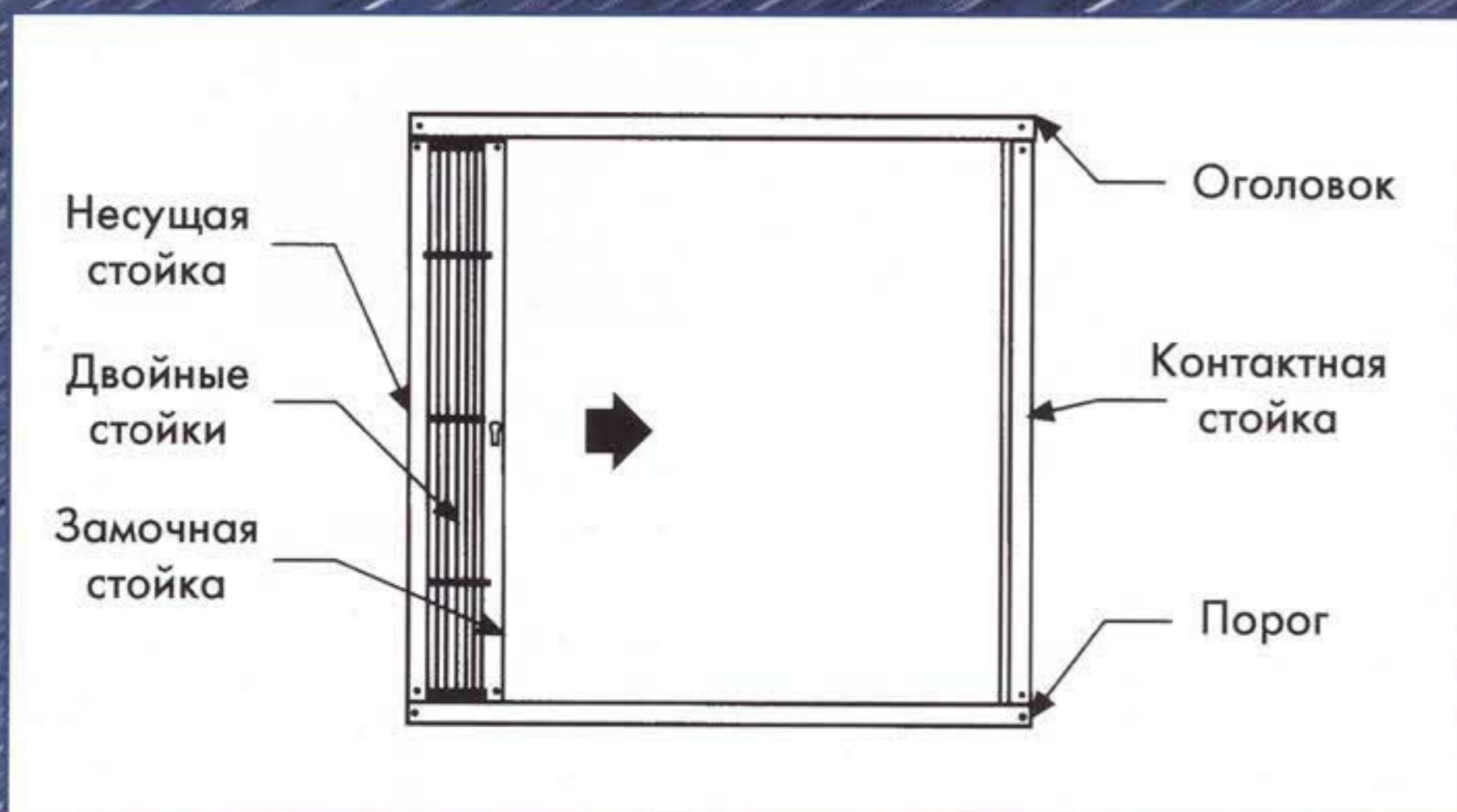
ВЫСОЧАЙШИЕ СТАНДАРТЫ КАЧЕСТВА!

«ТРЕЛИДОР» выпускает продукцию под
строжайшим контролем качества в
соответствии с процедурой ISO 9002.



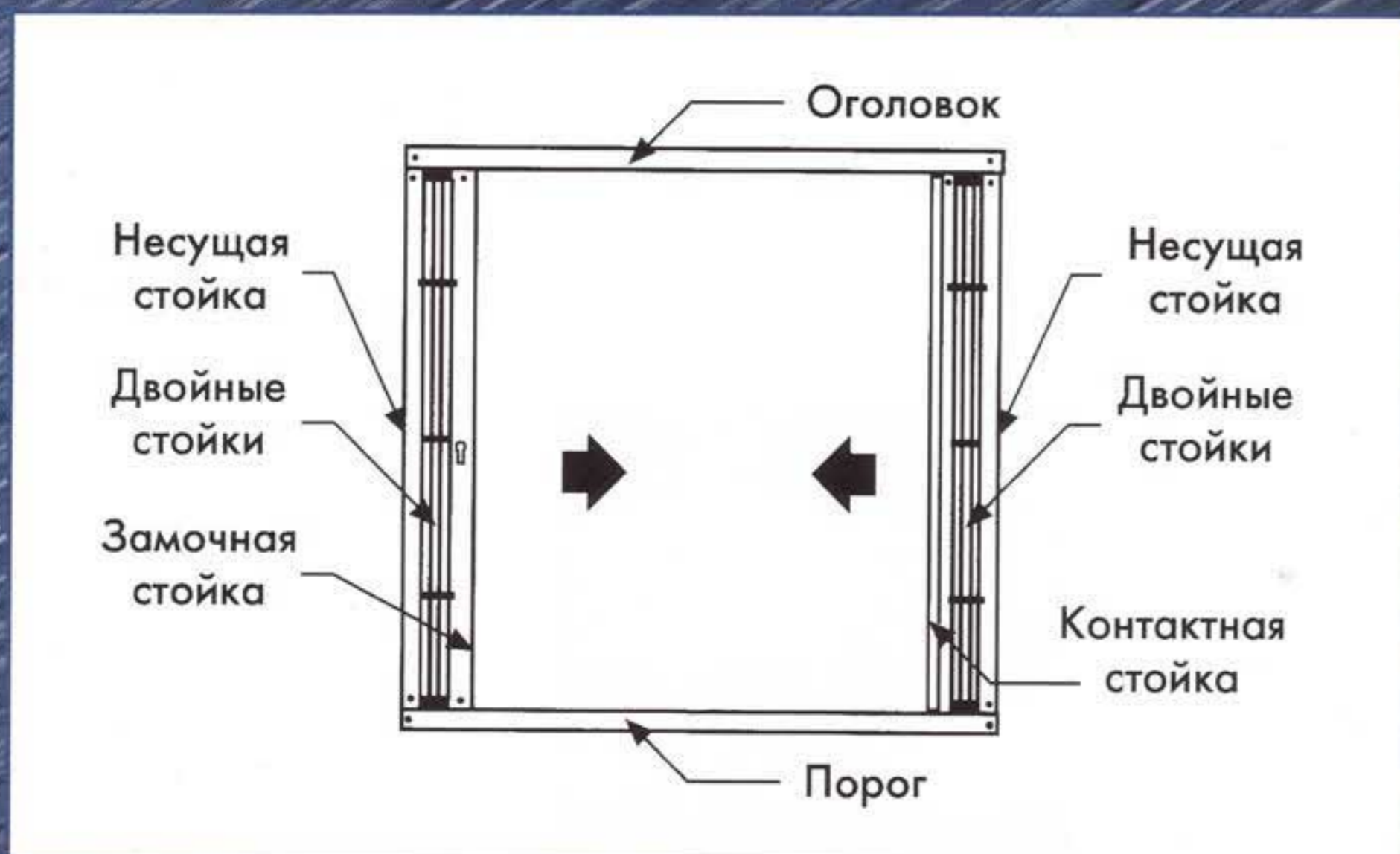
TRELLIDOR®

СТАНДАРТНАЯ КОНФИГУРАЦИЯ:



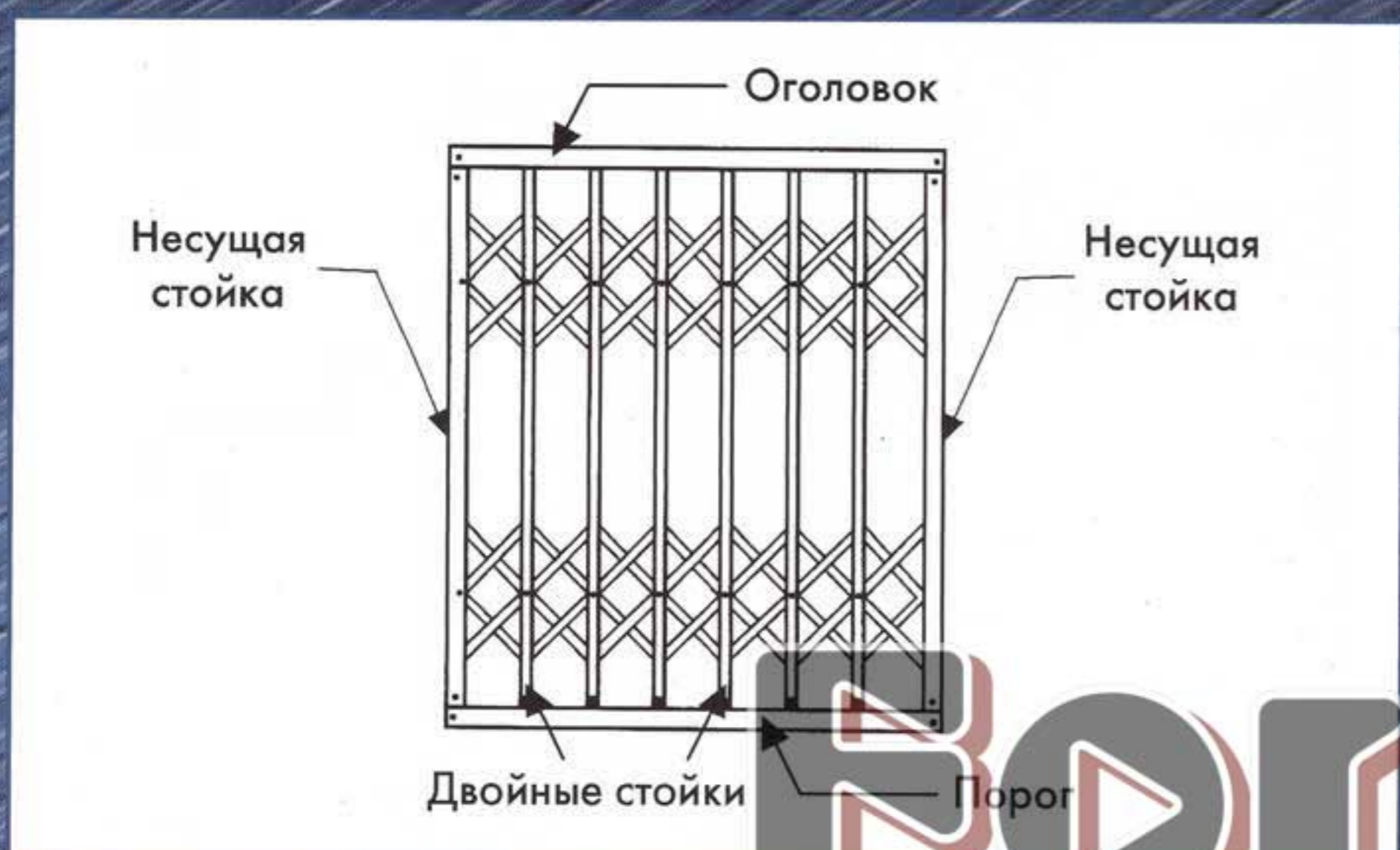
Раздвижная одностворчатая

- Одна сторона решетки прикреплена к несущей стойке, другая - подвижная и запирается на контактной стойке.
- Направление запираения может быть как справа - налево, так и слева - направо в соответствии с заказом.



Раздвижная двустворчатая

- Состоит из двух подвижных решеток, запираемых в центре. Точка запираения может быть смещена вправо или влево в соответствии с заказом.



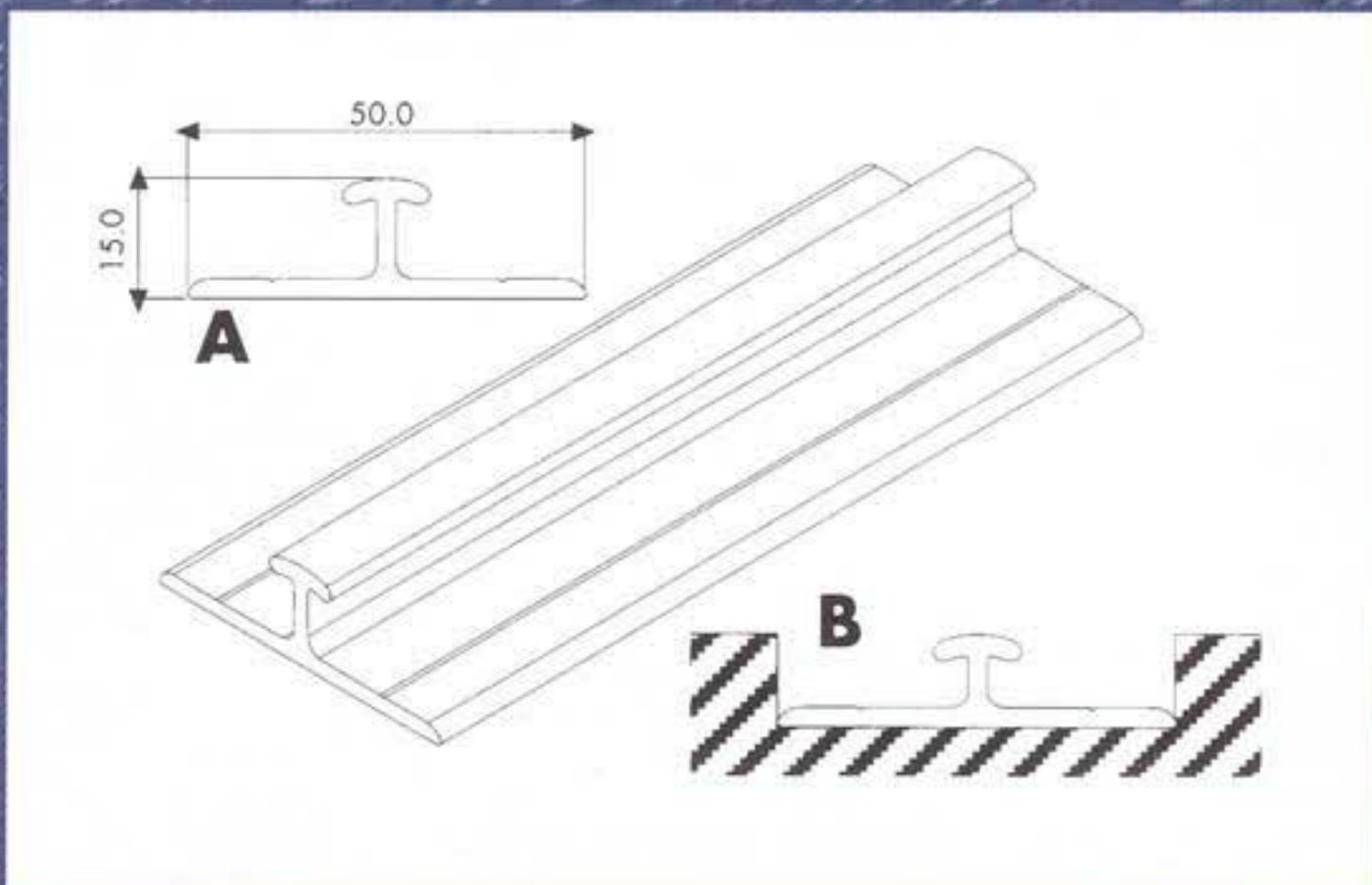
Неподвижная решетка

- Жестко закреплена со всех сторон и не может быть открыта.

Portres

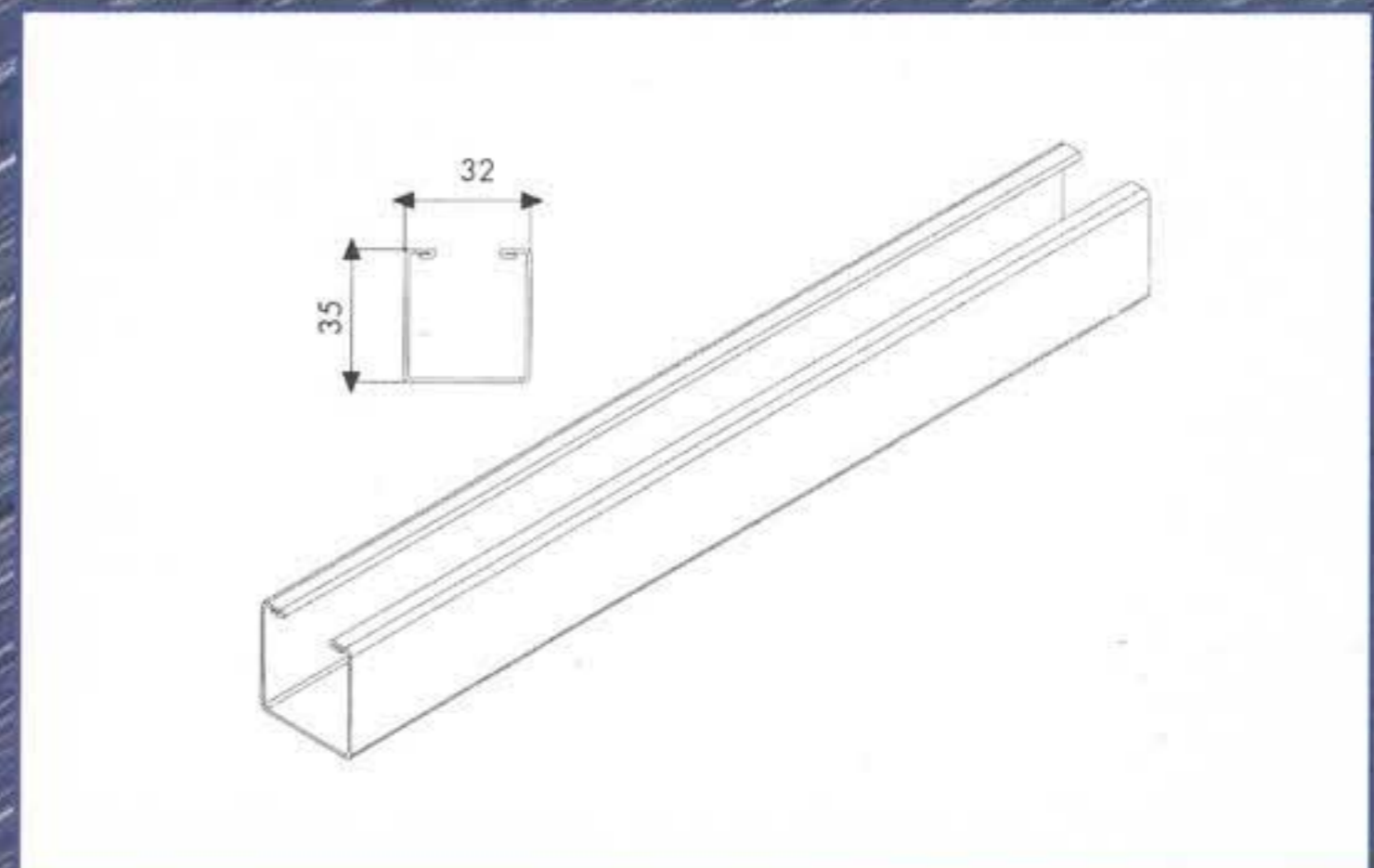
Алюминиевый порог

- Обычно используется при установке решетки в дверной проем.
- Анодированное покрытие 25 микрон.
- Ширина 50 мм, высота 15 мм (А).
- Может быть заглублен в пол (В).



Стальной порог

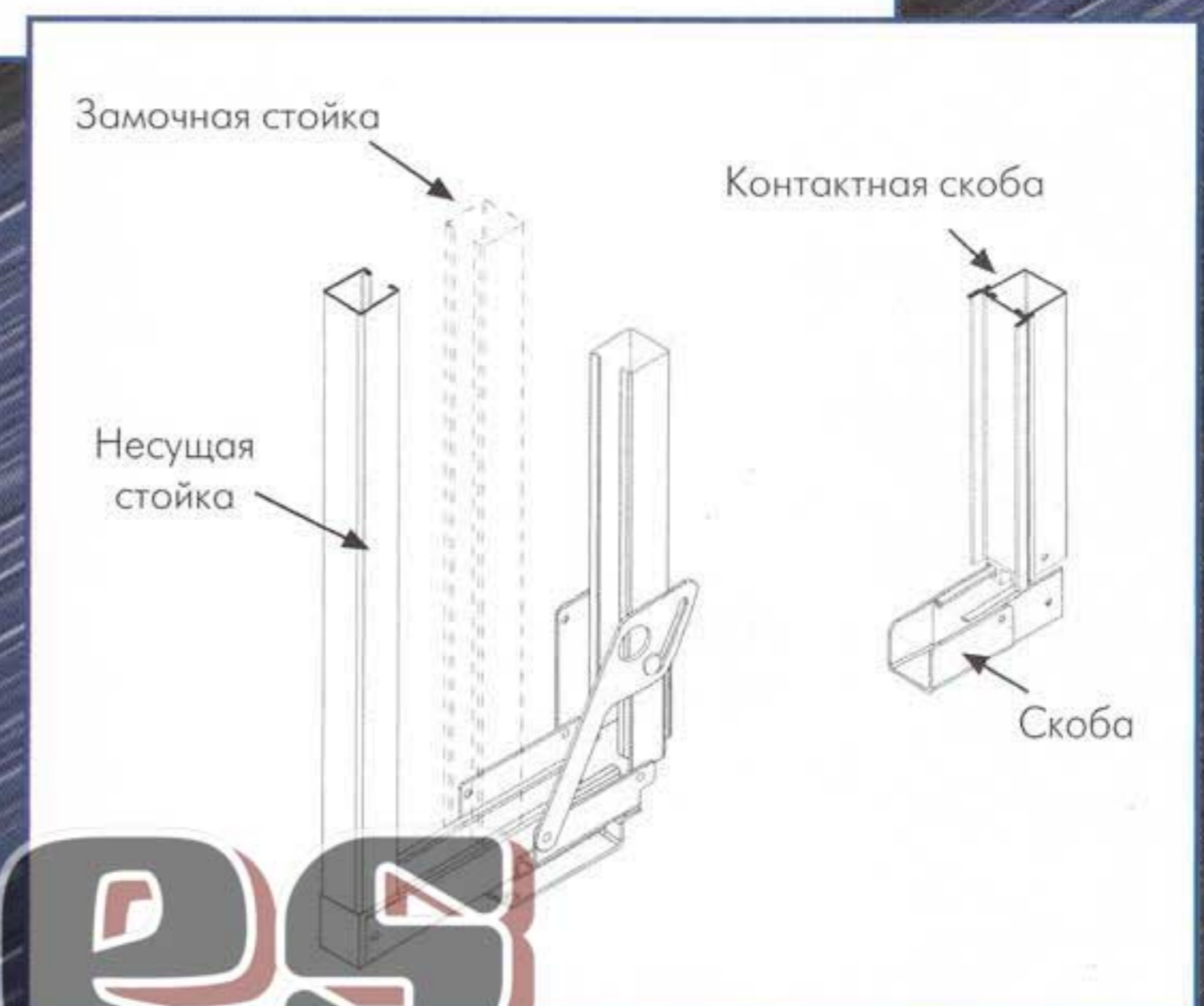
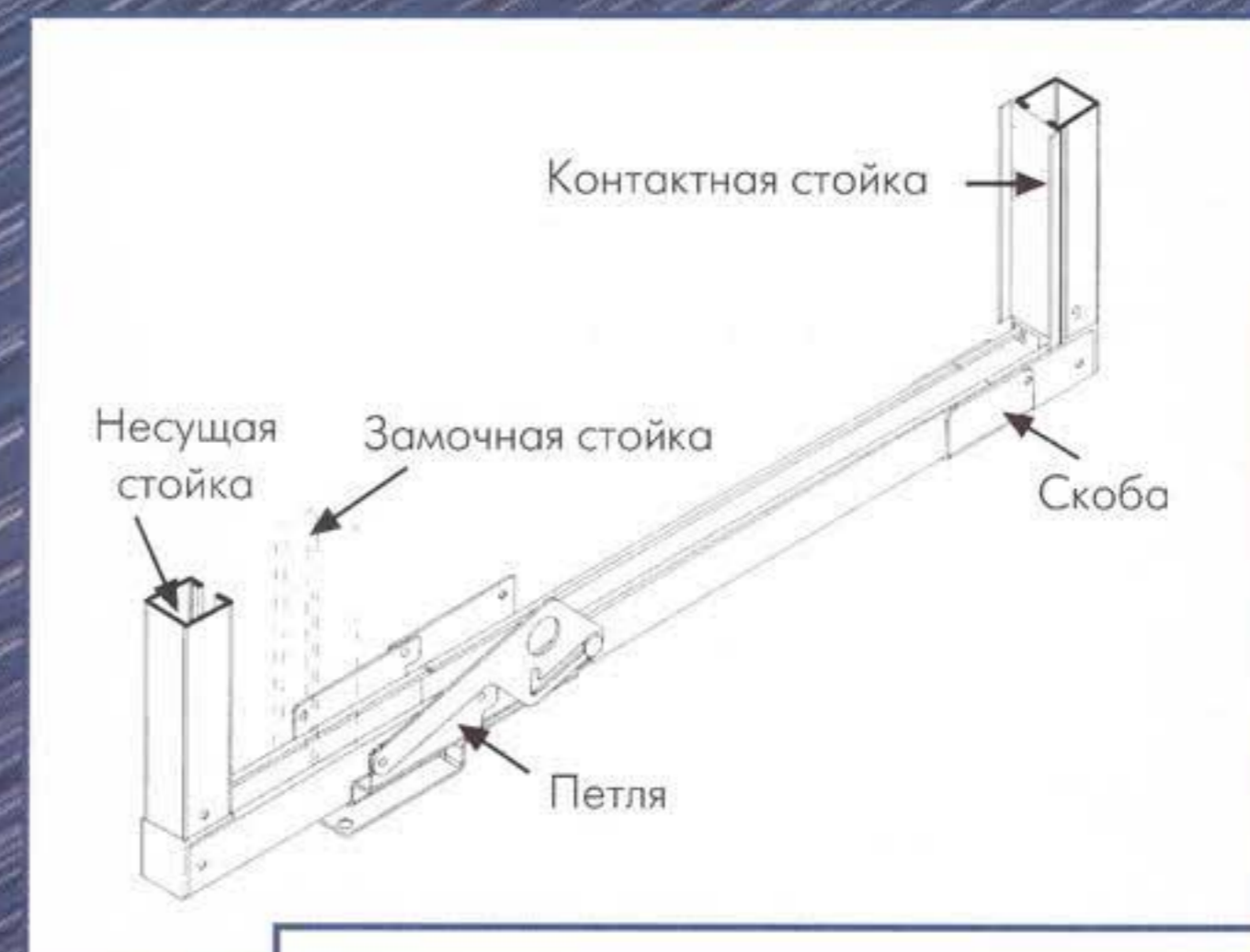
- Обычно используется при установке решетки в оконный проем.
- Ширина 32 мм, высота 35 мм.



Подъемный алюминиевый порог

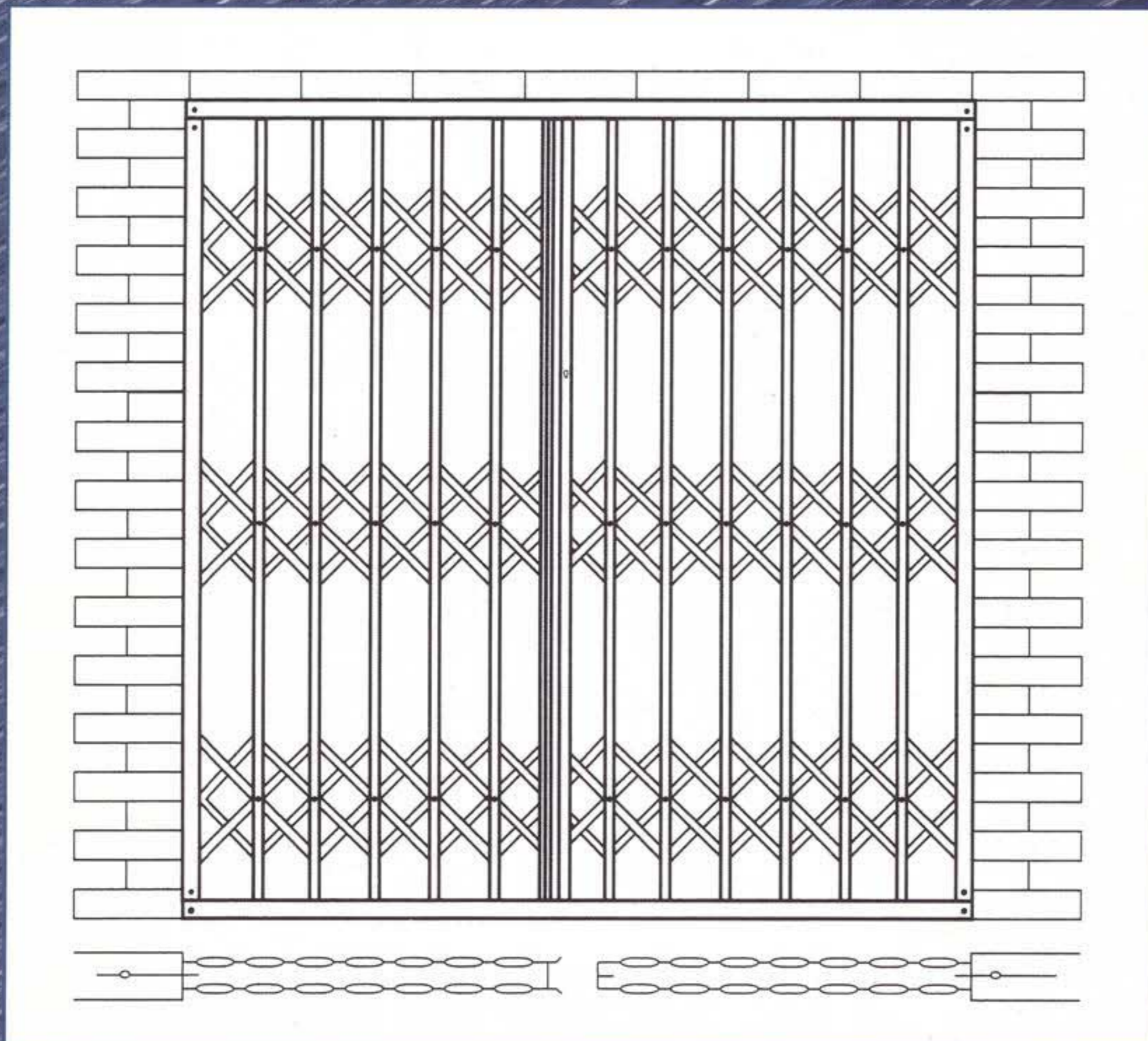


Подъемный стальной порог



УСТАНОВКА TRELLIDOR®

Раздвижная двустворчатая в проем



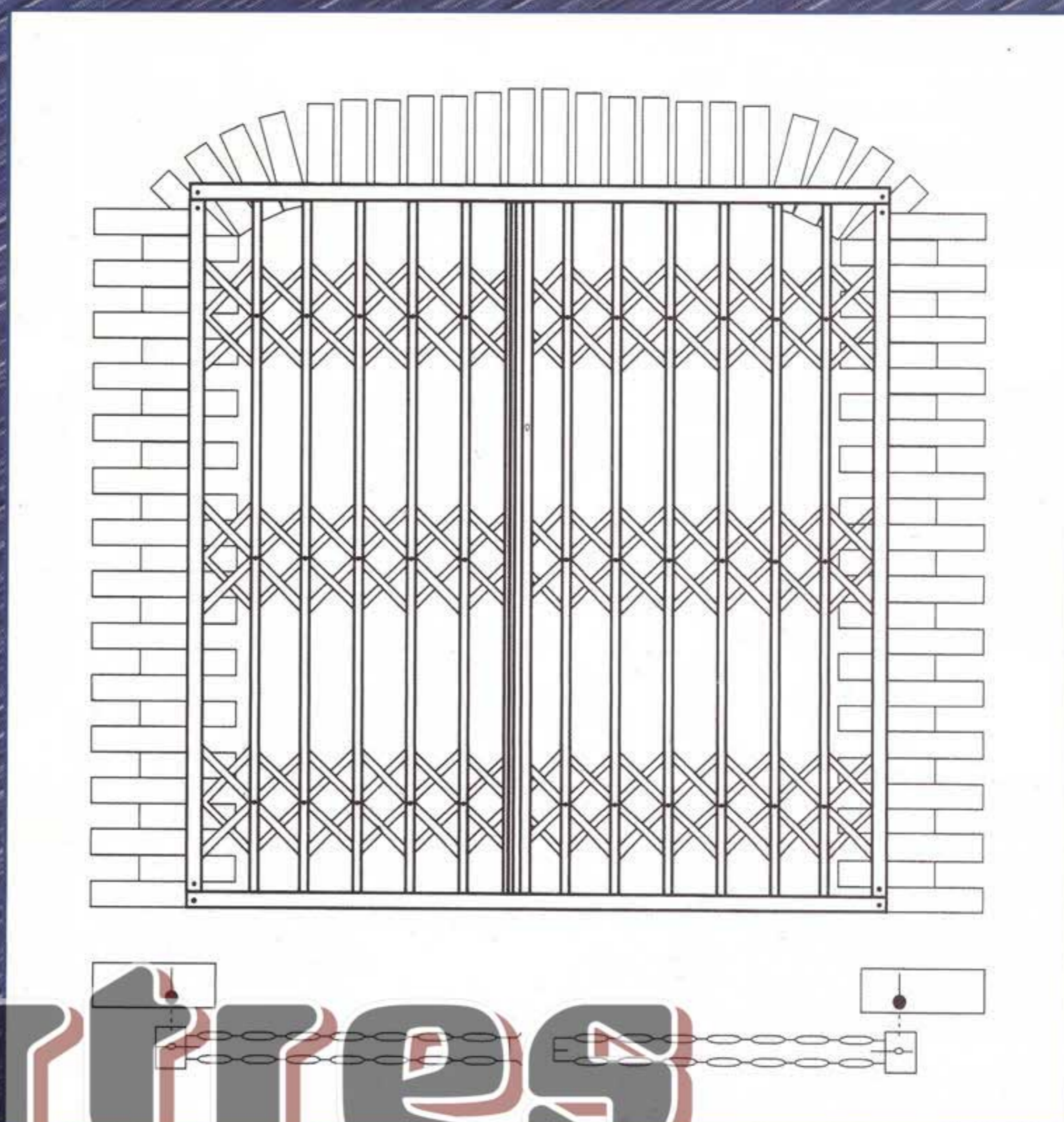
Установка производится заподлицо со стеной или с заглублением в проем.

Крепление осуществляется специальными дюбелями в соответствии с материалом стены.

Раздвижная двустворчатая с наложением

Установка с наложением позволяет сохранить размер проема в открытом состоянии.

Применяются специальные крепежные элементы.



Fortres